

Lavado de vajilla LAV. RT DE ACLARADO UNICO, 100 C/H, ELECTRICO, 50 HZ

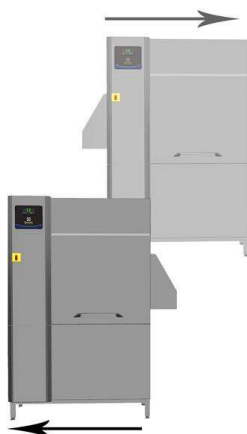
ARTÍCULO # _____

MODELO # _____

NOMBRE # _____

SIS # _____

AIA # _____


534058 (ESR10E5)

Lavavajillas rack type de aclarado único, 100 cestos/hora, eléctrico, pantalla táctil, puertas aisladas, dirección personalizable in situ, 50 Hz

534410 (ESR10E6)

Lavavajillas rack type de aclarado único, 100 cestos/hora, eléctrico, pantalla táctil, puertas aisladas, dirección personalizable in situ, 60 Hz

Descripción

Artículo No.

Lavavajillas rack type de aclarado único. El aclarado único con la válvula de presión de estabilización integrada garantiza una presión de aclarado correcta para unos resultados de higiene óptimos. Los brazos de lavado de Contacto Máximo del Agua (MWC) están posicionados a lo largo de todo el depósito de lavado. La potente bomba de lavado y los brazos de rociado con diseño especial garantizan la limpieza. El lavado se realiza con agua en circulación a 55-65 °C. El aclarado final se realiza con agua limpia calentada hasta los 85 °C. Consumo mínimo de agua de aclarado de 1,5 litros por cesto a una velocidad máxima de 100 cestos/hora. Una cinta transportadora funciona a una velocidad de 100 cestos por hora. Panel de control intuitivo con pantalla táctil que facilita la comunicación a diferentes niveles. La puerta grande con contrapeso tiene aislamiento térmico y acústico, con fácil acceso al interior. El cliente decide in situ la dirección de funcionamiento de la máquina según el diseño del flujo, con la dirección de derecha a izquierda configurada de fábrica.

Características técnicas

- Capacidad máxima por hora de 100 bandejas.
- El operador puede seleccionar una velocidad del transportador a través del panel de control.
- Panel de control con pantalla táctil, intuitivo y fácil de utilizar para poder utilizar la máquina y controlar su funcionamiento. Están disponibles tres niveles de acceso, cada uno enseña mensajes y información al operador, al personal de mantenimiento interno y al servicio técnico autorizado.
- Todos los componentes internos: brazos de lavado y aclarado, filtros en la cuba y las cortinas de separación entre las zonas se pueden quitar fácilmente para la limpieza.
- La gran puerta de inspección con contrapeso permite un acceso completo sin restricciones al área de aclarado. La puerta está aislada con espuma inyectada. Esto agrega fuerza y reduce el ruido y la pérdida de calor.
- Protección contra chorros de agua IP25, objetos sólidos y pequeños animales (mayores de 6 mm).
- Equipo dotado de puerto USB para una fácil lectura de datos como la información de producto, contadores de ciclos, consumos, estado de los componentes, registro de las alarmas, etc. Es posible subir/descargar parámetros, programaciones y actualizaciones del firmware.

Construcción

- Cuba prensada en el tanque de lavado con ángulos redondeados, inclinada hacia el desagüe evitando la acumulación de suciedad y drenando rápidamente en pocos minutos. Sin puntos de soldadura, el tanque prensado ofrece una alta solución ante filtraciones garantizada.
- Estructura de la lavavajillas sostenida por un chasis de tubos 50 x 50 mm en acero inoxidable para garantizar una solidez de larga duración.
- Todos los componentes eléctricos están colocados en un compartimento central con protección IP65 frente a agua, vapor y polvo garantizando una mayor fiabilidad.
- Las conexiones colocadas externamente para las tomas de agua, desagüe, detergente y abrillantador facilitan una rápida instalación de la máquina.
- La unidad se basa en el concepto de modularidad para agregar fácilmente un módulo secador en el sitio.
- Todos los componentes principales están fabricados en acero inoxidable anticorrosivo AISI 304: panel frontal, paneles laterales, cámara interna, brazos de lavado y aclarado, puertas y sistema de transporte del cesto.
- La dirección de alimentación es de derecha a izquierda como pre-disposición de la fábrica, pero simplemente puede invertirse en el sitio de izquierda a derecha.
- Patas regulables para un acceso completo para la limpieza por debajo de la máquina.
- <p>La máquina funciona a la velocidad conforme a DIN 10510.</p>

Aprobación: _____



- <p>Norma de referencia utilizada para medir el ruido: IEC60335-2-58, anexo AA.</p>

Sostenibilidad



- Aclarado simple con válvula de presión estabilizada garantiza un consumo de agua de enjuague de 1,5 litros/rejilla, independientemente de la presión del agua de entrada para garantizar un bajo consumo de energía, agua, detergente y abrillantador.
- La válvula de presión del estabilizador incorporada garantiza una presión constante durante todo el ciclo de aclarado, independientemente de la presión del agua de entrada.
- El dispositivo automático start/stop presente en las varias zonas asegura que cada zona funcione solo cuando el cesto está pasando por esa zona. En ausencia de cestos la máquina está en modo stand-by. Esta función reduce el consumo de agua, energía, detergente, abrillantador y el ruido.
- Todas las cubas están sin tubería interna para evitar la acumulación de restos de comida.
- Las bombas de lavado vertical autodrenantes proporcionan la máxima higiene.
- El modo de backup automático se activa cuando ocurre un fallo. Solución de problemas guiada para soluciones rápidas que incluyen 150 notificaciones precisas y 23 procesos fáciles de seguir.

accesorios opcionales

- Túnel de secado sin puerta de aire caliente para lavavajillas rack type de aclarado único, 50 Hz y 60 Hz PNC 534059
- Zona de secado en esquina para lavavajillas rack type de aclarado único, 50 Hz y 60 Hz PNC 534411
- ESD para lavavajillas rack type de aclarado único, eléctrico PNC 864478
- Soporte de conexión para estante inferior plano y estantes inferiores con rejilla (a utilizar si la cinta transportadora está conectada directamente al lavavajillas rack type con cubierta antisalpicaduras) PNC 865235
- Kit de descalcificación de agua caliente para lavavajillas rack type PNC 865495
- Kit de cubierta antisalpicaduras para lavavajillas rack type de aclarado único, 200 mm PNC 865498
- Cortinas de silicona para lavavajillas rack type de aclarado único PNC 865503
- Juego de 6 cestos: 2 para bandejas, 2 para platos, 1 para cubiertos y 1 para vasos PNC 867050
- Juego de 9 cestos: 2 para bandejas, 3 para platos, 2 para cubiertos y 2 para vasos PNC 867051

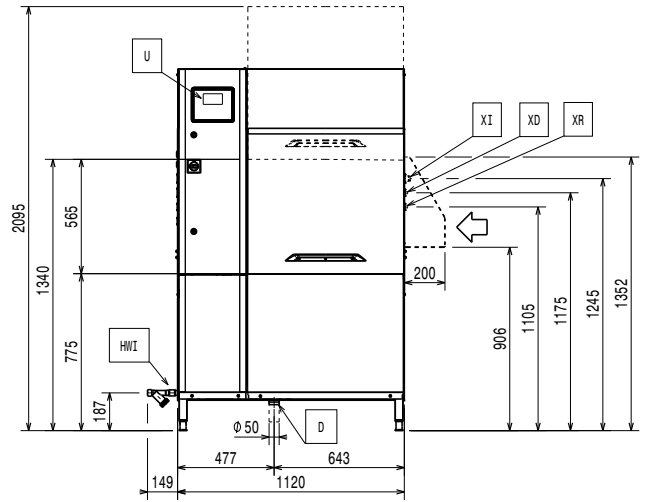
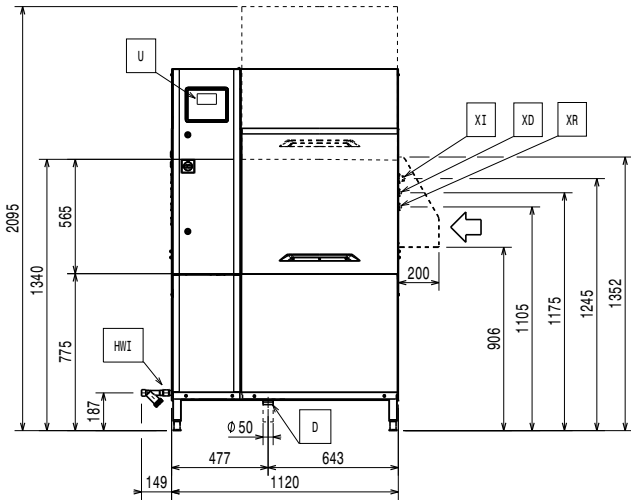


Electrolux
PROFESSIONAL

Lavado de vajilla
LAV. RT DE ACLARADO UNICO, 100
C/H, ELECTRICO, 50 HZ

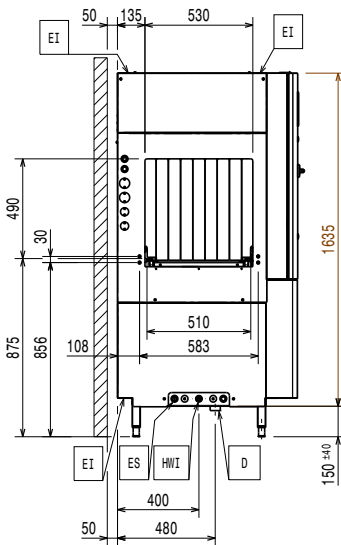
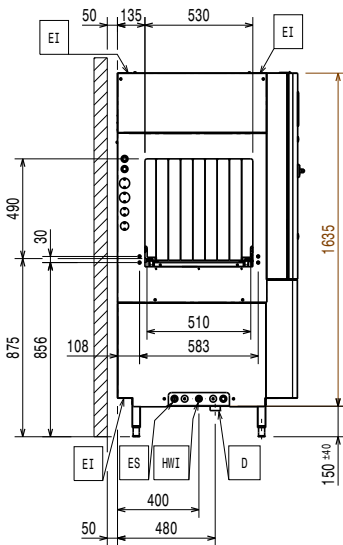
Alzado

Alzado



Lateral

Lateral

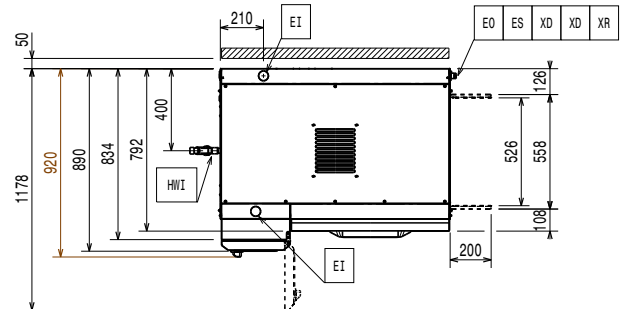
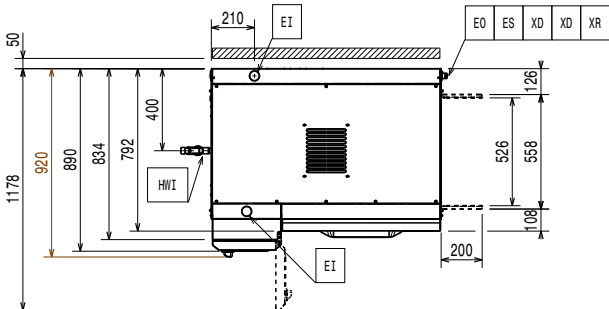


- D = Desagüe
- EI = Conexión eléctrica (energía)
- EO = Salida de electricidad
- EQ = Tornillo equipotencial
- ES = Señal eléctrico IN/OUT
- HWI = Entrada de agua caliente
- U = Puerto USB

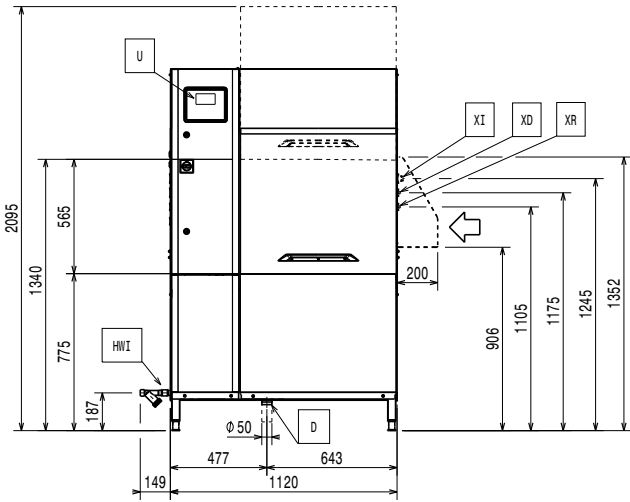
- D = Desagüe
- EI = Conexión eléctrica (energía)
- EO = Salida de electricidad
- EQ = Tornillo equipotencial
- ES = Señal eléctrico IN/OUT
- HWI = Entrada de agua caliente
- U = Puerto USB

Planta

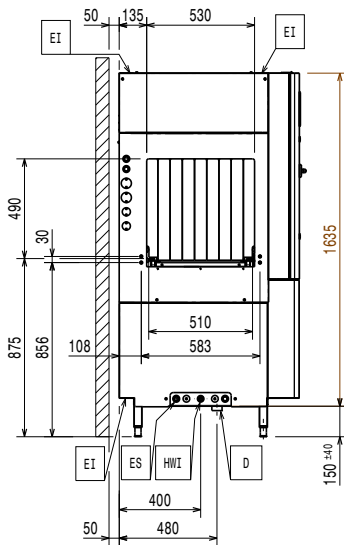
Planta



Alzado

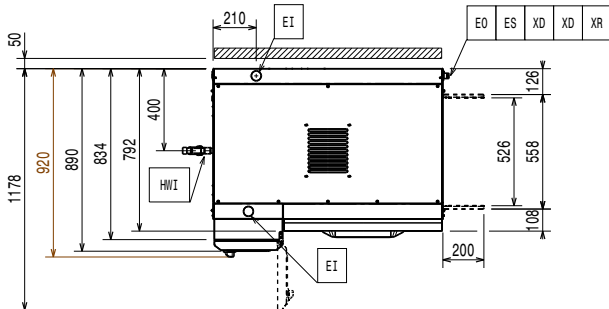


Lateral

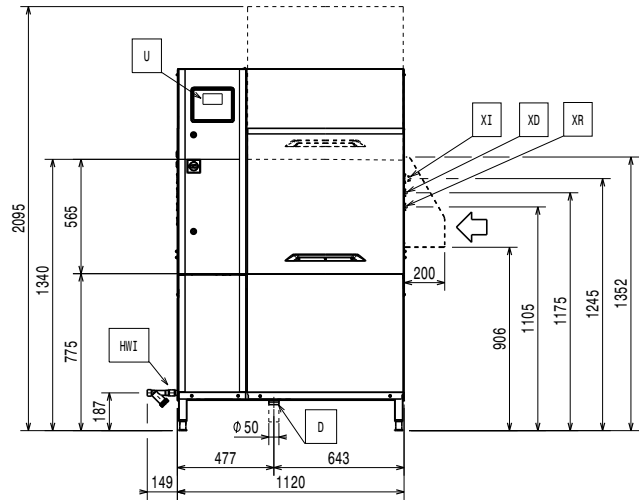


- D = Desagüe
- EI = Conexión eléctrica (energía)
- EO = Salida de electricidad
- EQ = Tornillo equipotencial
- ES = Señal eléctrico IN/OUT
- HWI = Entrada de agua caliente
- U = Puerto USB

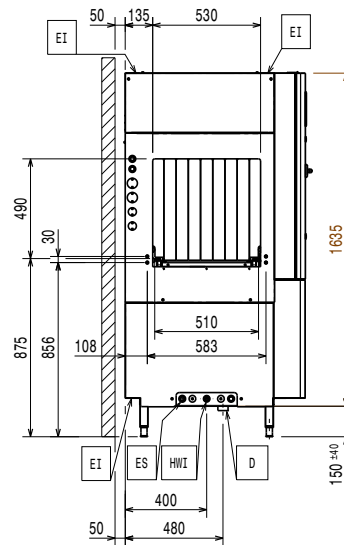
Planta



Alzado

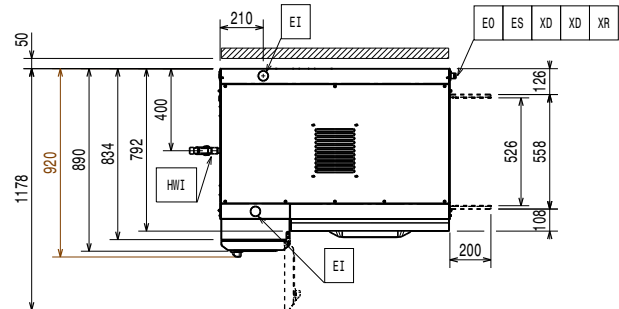


Lateral



- D = Desagüe
- EI = Conexión eléctrica (energía)
- EO = Salida de electricidad
- EQ = Tornillo equipotencial
- ES = Señal eléctrico IN/OUT
- HWI = Entrada de agua caliente
- U = Puerto USB

Planta



Eléctrico

Suministro de voltaje	
534058 (ESR10E5)	380-415 V/3N ph/50 Hz
534410 (ESR10E6)	380-415 V/3N ph/60 Hz
Potencia instalada por defecto*	25.2 kW
Resistencias del boiler	12 kW
Dimensiones bomba de lavado:	1.18 kW
Potencia de los elementos de calentamiento	12 kW

Agua

The higher the temperature, the faster the warm up. When there is ESD option installed, the machine should be connected to cold water up to 30°C.

When below 7°F/4°dH special detergent and rinse aid are needed.

Tamaño de la línea de agua caliente de entrada:	G 3/4"
Dimensiones tubería entrada agua fría:	
Tamaño de la línea de desagüe:	50mm
Presión del suministro de entrada de agua	1.5-7 bar
Temperatura de entrada del suministro de agua (lavado y aclarado)	50 - 65°C
Dureza del suministro de entrada de agua	5-8 °fH / 2.8-4.5°dH
Caudal de la bomba de lavado:	400 l/min
Tamaño de la cuba de lavado:	70 l

Info

For transportation purpose only, the depth can be reduced to either 890mm by removing the main switch button or 792mm by removing the control box and the door handle.

Alto con la puerta abierta	2095 mm
Tamaño del hueco de carga (ancho):	530 mm
Dimensiones externas, ancho	1120 mm
Dimensiones externas, ancho	44 1/16" (1120 mm)
Dimensiones externas, fondo	920 mm
Tamaño del hueco de carga (alto):	490 mm
Temperatura de lavado	55 - 65 °C
Alto del paquete:	
534058 (ESR10E5)	2010 mm
534410 (ESR10E6)	1970 mm
Ancho del paquete:	
534058 (ESR10E5)	1000 mm
534410 (ESR10E6)	1060 mm
Fondo del paquete:	
534058 (ESR10E5)	1320 mm
534410 (ESR10E6)	1260 mm
Volumen del paquete	
534058 (ESR10E5)	2.65 m ³
534410 (ESR10E6)	2.63 m ³

Temperatura del aire: 45 - 45 °C

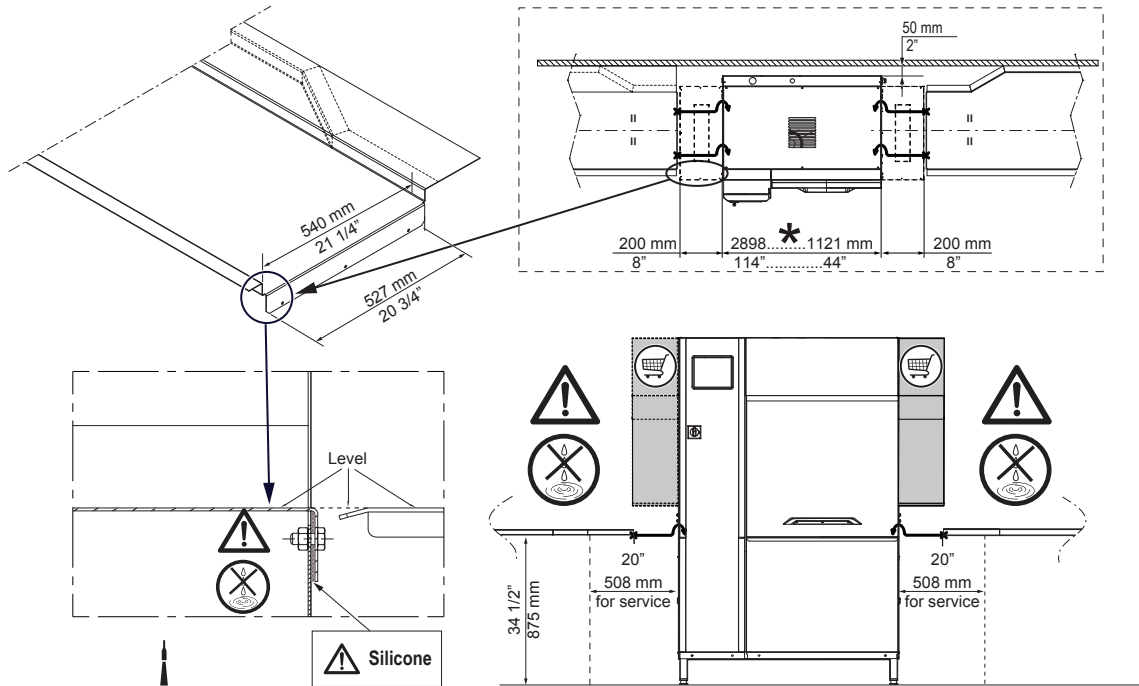
The data is measured at exhaust points at 25°C and 60% r.h. ambient conditions, 18°C inlet water temperature and refer only to the machine.

This model requires a ventilation hood. Please refer to the attached "Recommended Exhaust Hood Design"

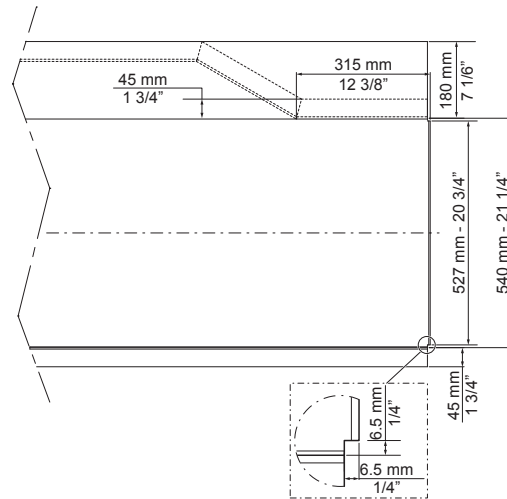
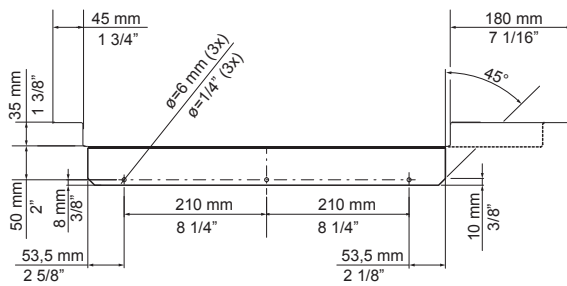
Sostenibilidad

Consumo de agua de aclarado a velocidad máxima (l/cesto):	1.5 lt/rack
Consumo agua en el aclarado a velocidad max:	150 l/h

RECOMMENDED TABLE CONNECTION



! Apply silicone between the machine and the table and make sure that there are not any water leakages. Reference code 059611 for recommended silicone by Electrolux.



- Depending on the model.
- Depending on the model.

All tables must be connected to the dishwashing units according to local regulations and industry standards which may differ from the recommendations herein suggested. Electrolux Professional is not liable for any failure in complying with local design standards.

DOC. NO. 59566QD00
EDITION 01.2020